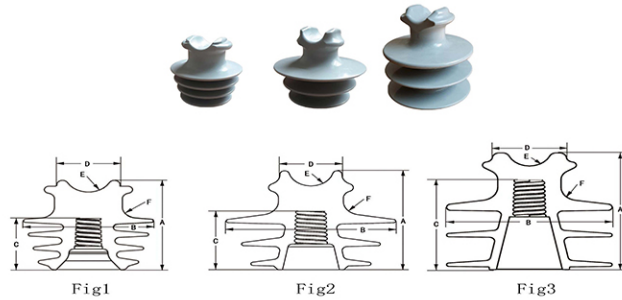


# 针式聚合晶硅绝缘子

## Modified Polyethylene(HDPE) Pin Type Insulators



### 主要尺寸和性能

#### Main Dimensions and Standard Particulars

图号 Fig		1	2	3	
产品型号 Catalog Number		JHG-IP-15F	JHG-IP-25F1	JHG-IP-35F	
美标等级 Class ANSI		55-4	55-5	55-6	
主要尺寸 Main Dimensions (mm)	A	129.5	150	181	
	B	140	190	191	
	C	88	99	140	
	D	68	68	85	
	E	25.4	25.4	25.4	
	F	16	20	19	
额定电压 Nominal Voltage(kV)		15	25	35	
爬电距离 Creepage Distance(mm)		360	390	508	
最小击穿电压 Minimun Flashover Voltage	工频电压 Power- frequency	干闪 Dry/kV	75	89	110
		湿闪 Wet/kV	50	60	75
		干耐受 Dry: kV/min	70	70	90
		湿耐受 Wet: kV/min	40	50	70
		正极闪络电压 Pos/kV	110	140	160
		负极闪络电压 Neg/kV	145	170	200
击穿电压 Puncture Voltage/kV		160	180	200	
干弧距离 Dry Arcing Distance(mm)		160	183	254	
弯曲强度 Cantilever Failing Load(kN)		13	13	13	
重量 Weight (kg)		0.6	0.85	1.1	
箱/数量 Qty(pcs)/Ctn		18	9	9	
20 英尺集装箱/数量 Qty(pcs)/20FT		7560	3780	3150	

## 聚合晶硅钢脚

### Modified Polyethylene(HDPE) Insulator Pin/Spindle

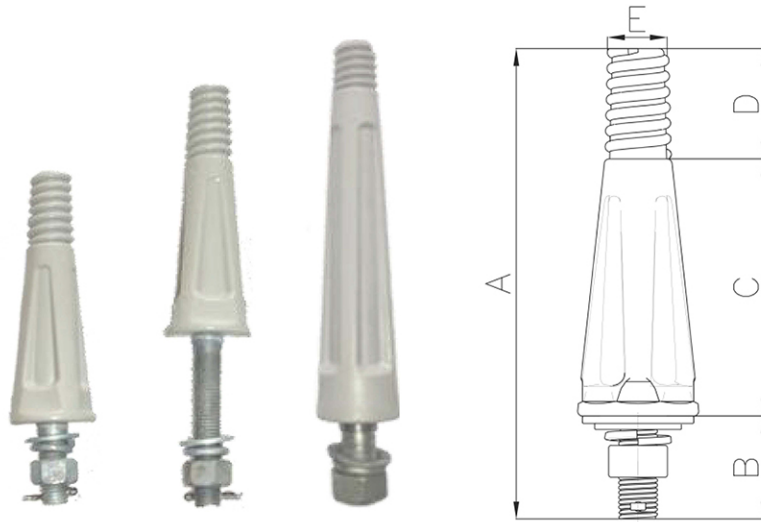


Fig 1

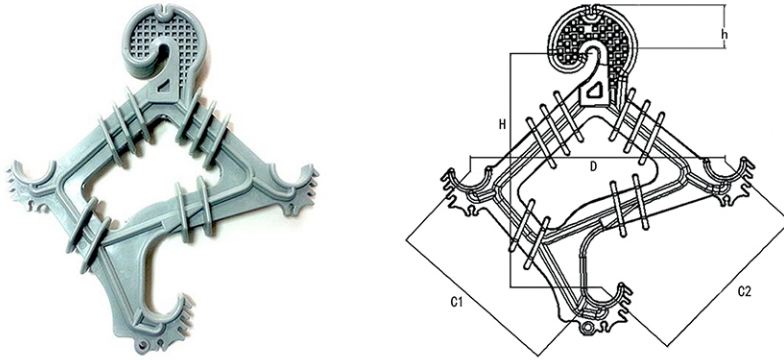
#### 主要尺寸和性能

#### Main Dimensions and Standard Particulars

图号 Fig	1	1	1	
型号 Catalogue Number	JHG-P-192/25.4	JHG-P-347/25.4	JHG-P-287/27.8	
额定电压 Nominal Voltage(kV)	15	25/35	35	
主要尺寸 Main Dimensions (mm)	A	192	347	287
	B	42	165	52
	C	105	122	205.7
	D	45	60	30
	E	25.4	25.4	27.8
螺栓直径 Bolt diameter	M16	M20	M20	
弯曲强度 Cantilever Failing Load(kN)	4	4.5	6	
重量 Weight (kg)	0.41	0.56	1.08	

# 高分子聚合物电缆间隔棒

## Modified Polyethylene(HDPE) Cable Spacer



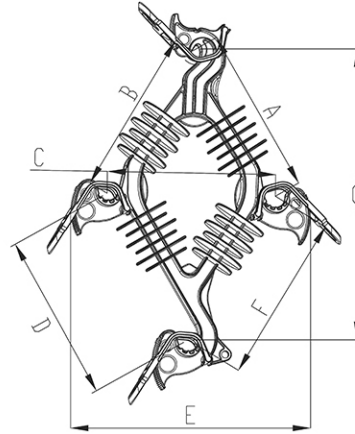
### 主要尺寸和性能

#### Main Dimensions and Standard Particulars

额定电压适用范围 Rated Voltage of system Line to Line up to		22~33kV	
产品型号 Catalog Number		JHW-22/33CS-01	
电性能 Electrical Characteristics	低频耐受电压 Low-Frequency withstand voltage / min	干耐受/kV 70kV/min 湿耐受/kV 50kV/min	
	低频闪络电压 Low-Frequency flashover voltage	干闪络/kV 85kV 湿闪络/kV 70kV	
	临界冲击干闪络电压 Critical dry impulse flashover voltage	正极 Pos/kV	125kV
		负极 Neg/kV	145kV
机械性能 Mechanical Characteristics	极限机械强度 Ultimate mechanical strength	8000N	
主要尺寸 Main Dimensions(mm)	D	357	
	H	340	
	h	55	
	C1	250	
	C2	250	
重量 Weight(kg)		1.2	
箱/数量 Qty(pcs)/Ctn		6	
20 英尺集装箱/数量 Qty(pcs)/20FT		2520	

# 高分子聚合物电缆间隔棒

## Modified Polyethylene(HDPE) Cable Spacer



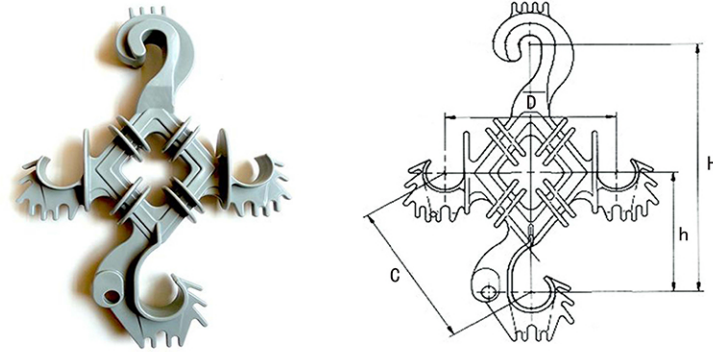
### 主要尺寸和性能

#### Main Dimensions and Standard Particulars

额定电压适用范围 Rated Voltage of system Line to Line up to		35kV	
产品型号 Catalog Number		JHW-35CS-02	
电性能 Electrical Characteristics	低频耐受电压 Low-Frequency withstand voltage	干耐受 Dry/kV 85kV/min 湿耐受 Wet/kV 70kV/min	
	低频闪络电压 Low-Frequency flashover voltage	干闪络 Dry/kV 100kV 湿闪络 Wet/kV 80kV	
	临界冲击电压 Critical Impulse Flashover voltage	正极性 Pos/kV	135kV
		负极性 Neg/kV	155kV
	爬电距离 Creepage Distance	715mm	
机械性能 Mechanical Characteristics	极限机械强度 Ultimate mechanical strength	8000N	
主要尺寸 Main Dimensions(mm)	A	331.5	
	C	342	
	D	340	
	E	470	
	G	600	

# 高分子聚合物电缆间隔棒

## Modified Polyethylene(HDPE) Cable Spacer



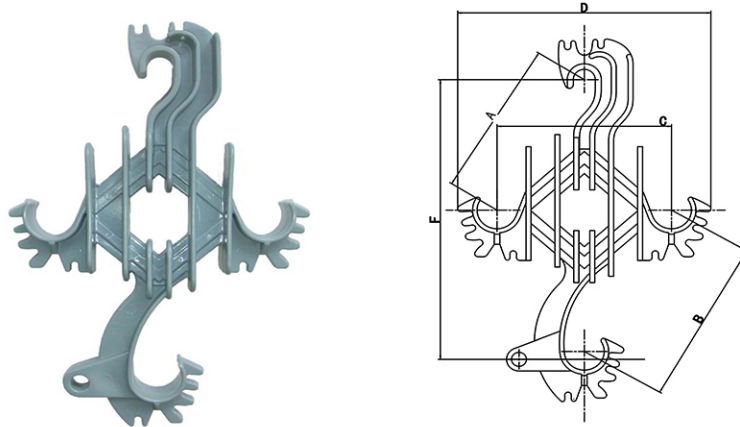
### 主要尺寸和性能

#### Main Dimensions and Standard Particulars

额定电压适用范围 Rated Voltage of system Line to Line up to		15kV
产品型号 Catalog Number		JHW-15CS-01
电性能 Electrical Characteristics	低频闪络电压 Low frequency flashover voltage	干闪络 Dry/kV 58kV
		湿闪络 Wet/kV 50kV
	低频耐受电压 Low frequency withstand voltage	干耐受 Dry/kV 45kV/min
		湿耐受 Wet/kV 35kV/min
冲击闪络电压 Critical dry impulse flashover	正极性 Pos/kV 80kV	
	负极性 Neg/kV 95kV	
机械性能 Mechanical Characteristics	极限机械强度 Ultimate mechanical strength	4500N
主要尺寸 Main Dimensions(mm)	D	180
	H	300
	h	145
	C	170.7
重量 Weight (kg)		0.5
箱/数量 Qty(pcs)/Ctn		11
20 英尺集装箱/数量 Qty(pcs)/20FT		4620

# 高分子聚合物电缆间隔棒

## Modified Polyethylene(HDPE) Cable Spacer



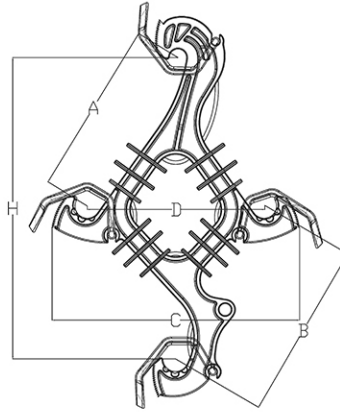
### 主要尺寸和性能

#### Main Dimensions and Standard Particulars

额定电压适用范围 Rated Voltage of system Line to Line up to			15kV
产品型号 Catalog Number			JHW-15CS-02
电性能 Electrical Characteristics	低频闪络电压 Low frequency flashover voltage	干闪络 Dry/kV	58kV
		湿闪络 Wet/kV	48kV
	低频耐受电压 Low frequency withstand voltage	干耐受 Dry/kV	45kV/min
		湿耐受 Wet/kV	35kV/min
	冲击闪络电压 Critical dry impulse flashover	正极性 Pos/kV	80kV
		负极性 Neg/kV	95kV
机械性能 Mechanical Characteristics	极限机械强度 Ultimate mechanical strength		4500N
主要尺寸 Main Dimensions(mm)	D		254
	A		165
	F		300
	C		175
	B		175
重量 Weight (kg)			0.55

# 高分子聚合物电缆间隔棒

## Modified Polyethylene(HDPE) Cable Spacer

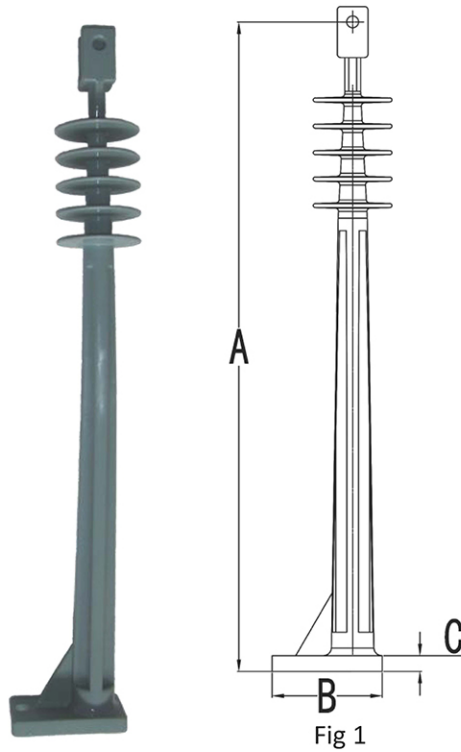


### 主要尺寸和性能

#### Main Dimensions and Standard Particulars

额定电压适用范围 Rated Voltage of system Line to Line up to		15kV	
产品型号 Catalog Number		JHW-15CS-03	
电气性能 Electrical performance	低频耐受电压 Low-Frequency withstand voltage	干耐受 Dry/kV 48kV/min 湿耐受 Wet/kV 38kV/min	
	低频闪络电压 Low-Frequency flashover voltage	干闪络 Dry/kV 60kV 湿闪络 Wet/kV 48kV	
	临界冲击电压 Critical Impulse Flashover voltage	正极性 Pos/kV	85kV
		负极性 Neg/kV	100kV
	爬电距离 Creepage Distance(mm)	295	
机械性能 Mechanical Characteristics	极限机械强度 Ultimate mechanical strength	4500N	
主要尺寸 Main Dimensions(mm)	Conductor Spacing Phase to Phase Minimum D	210	
	Conductor Spacing Phase to Earth Minimum A	205	
	B	208	
	C	290	
	H	350	

# 聚合晶硅防舞动支架 Modified Polyethylene(HDPE) Anti Sway Bracket



## 主要尺寸和性能

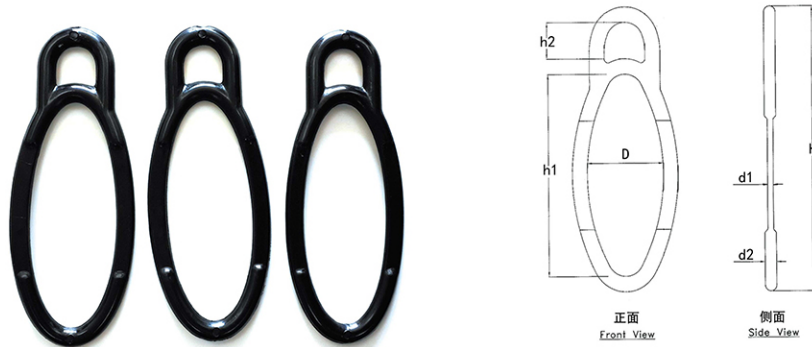
### Main Dimensions and Standard Particulars

图号 Fig	1	
产品型号 Catalog Number	JHW-ZJ-15CS	
额定机械破坏负荷 Rated mechanical failing load	7	
额定弯曲负荷 Rated bending load	1	
主要尺寸 Main Dimensions(mm)	A	825
	B	140
	C	20



## PU Snap Tie

### Suitable for 22~33kV HDPE Cable Spacer



#### 主要尺寸和性能

#### Main Dimensions and Standard Particulars

硬度 Durometer Hardness		85±5
拉伸强度 Tensile Strength,kgf/cm <sup>2</sup>		257
断裂拉伸率 Elongation at break /%		607
压缩永久变形 Compression set(Method B)at 70℃ for 22hrs /%		70
撕裂强度 Tear strength.lbf/inch(thickness)		134
密度 Density,g/cm <sup>2</sup>		1.23
尺寸±10% 的公差范围 Main Dimensions (mm) ±10% Tolerance for Free DIM	D	41.0
	d1	3.0
	d2	6.0
	H	147
	h1	104
	h2	19.0